

## Especificações Estrutura para Solo SNX - Inoxpar



### 1- Considerações de cálculo

- 1.1 – Carga permanente: Compreende o peso próprio da estrutura e materiais de acabamento.
- 1.2 – Carga de utilidades: Carga pontual de 100 kgf aplicada em cada uma das peças da estrutura.
- 1.3 – Carga de vento (NBR 6123/88): Pressão dinâmica de 62 kgf/m<sup>2</sup>.

### 2- Normas técnicas

#### 2.1 – Normas Brasileiras

- NBR 8800/08
- NBR 6123/88
- NBR 6120/80
- NBR 8681/03
- NBR 14782/10

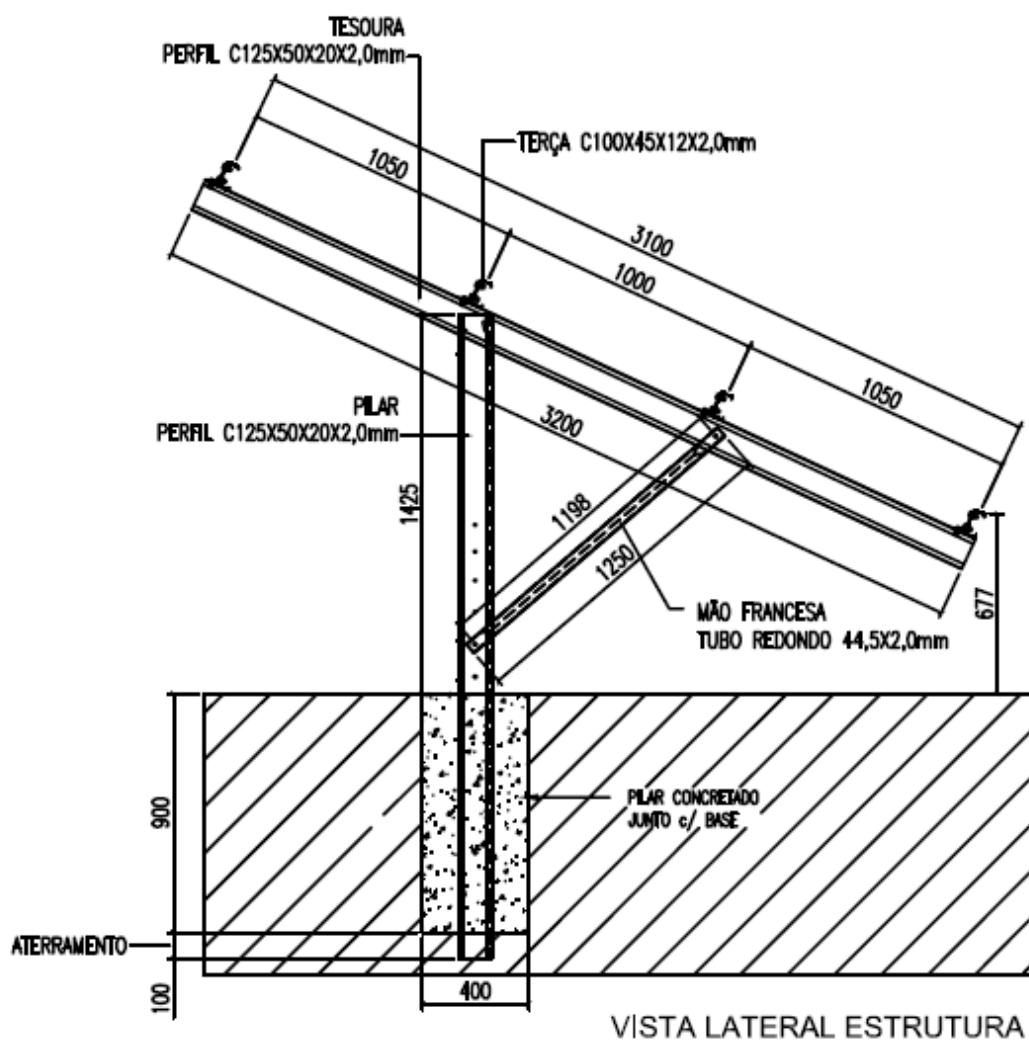
#### 2.2 – Normas Americanas

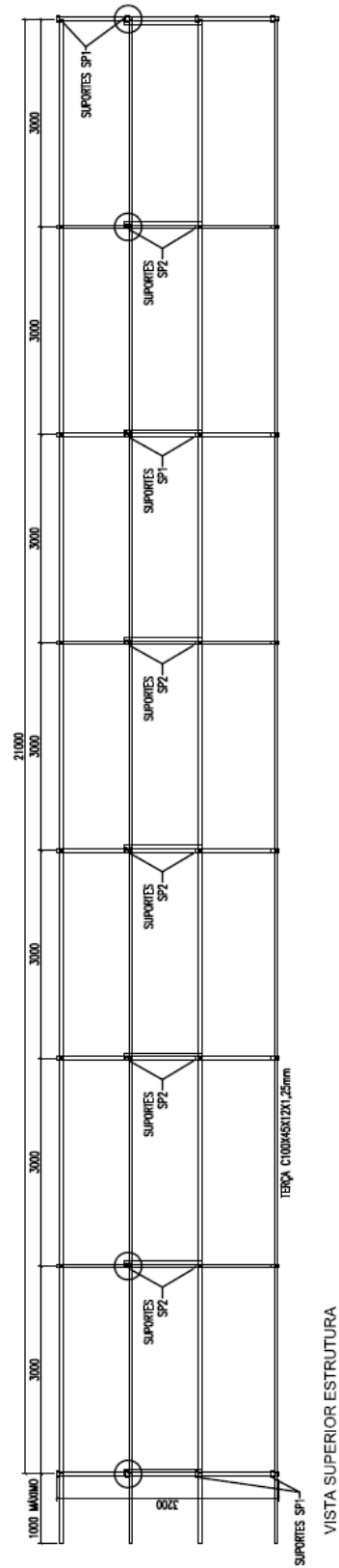
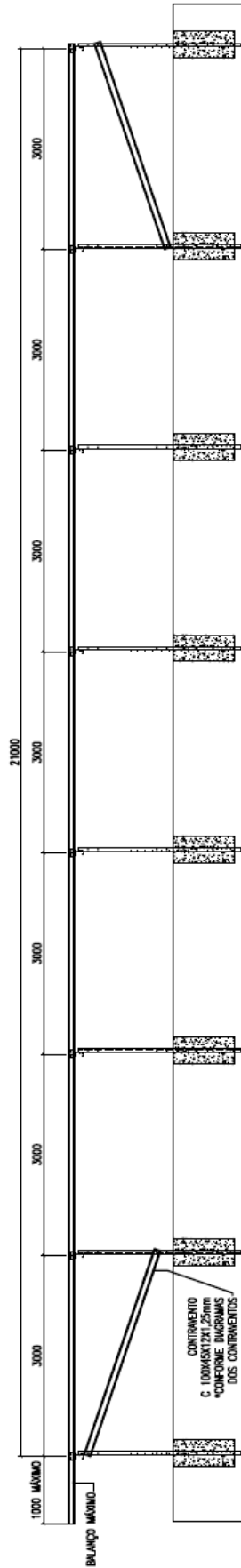
- AISC/05
- AISI/07
- AWS D1.1/00
- ASTM

### 3- Dados e desenho técnico

3.1 – Material: Aço A36.

3.2 – Camada de Revestimento: Z 600 (grama Zn por m<sup>2</sup>).





#### 4- Itens que compõem o conjunto estrutural

<p><b>Pilar</b></p> 	<p><b>Mão Francesa</b></p> 
<p><b>Tesoura</b></p> 	<p><b>Terça</b></p> 
<p><b>Reforço Diagonal</b></p> 	<p><b>Suporte para Terça</b></p> 
<p><b>Grampo de fixação do módulo</b></p> 	<p><b>Parafuso Sextavado M10</b></p> 
<p><b>Porca Sextavada M10</b></p> 	